



Le gîte « tas de bûches » pour Hérisson

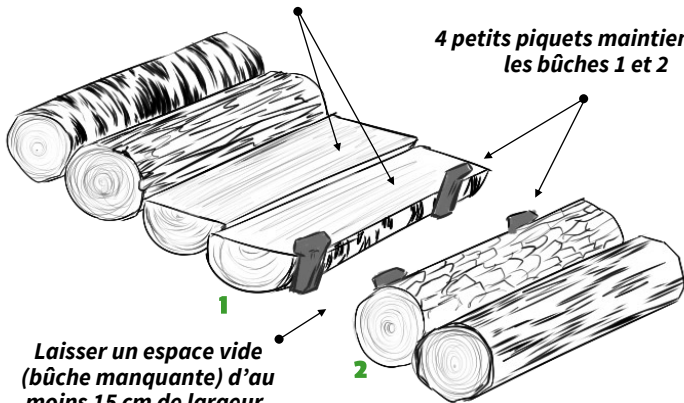
Ce gîte est facile à réaliser, il suffit d'empiler des bûches selon un schéma précis. Vous aurez simplement besoin d'une scie à bûches pour réaliser la chambre intérieure.

Il est très important de prêter attention à la stabilité des bûches.

Premier rang de bûches au sol

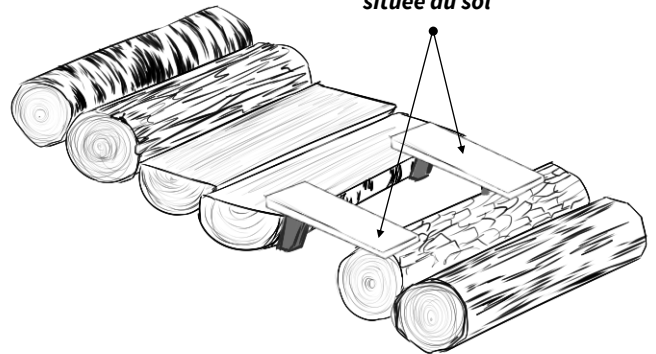
Disposer 2 gros rondins fendus en deux, constituant un plancher plat

4 petits piquets maintiennent les bûches 1 et 2



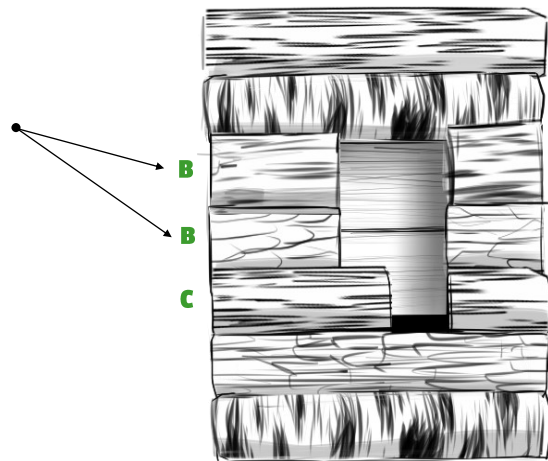
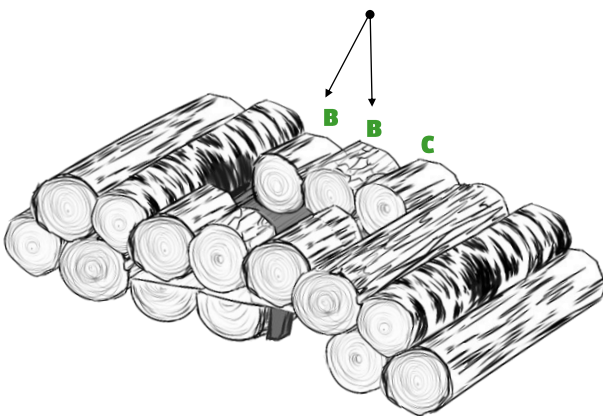
Laisser un espace vide (bûche manquante) d'au moins 15 cm de largeur. Ce sera l'entrée du gîte.

Disposer 2 planchettes qui feront office de poutrelles et empêcheront les rondins du dessus d'obturer l'entrée située au sol



Deuxième rang de bûches

Les 2 bûches marquées « B » constitueront la « chambre » du gîte. Elles sont scies en 3 morceaux, laissant un espace central de 25 cm : ce sera l'espace de la chambre du hérisson



La bûche marquée « C » servira de « porte » d'entrée à la chambre intérieure : elle est également coupée en 3 morceaux, l'espace qui constituera la porte mesurant 15 cm de largeur

Troisième rang de bûches

Compléter avec une rangée entière de bûches.

Le gîte est alors terminé. N'hésitez pas à installer un petit panneau pour vous rappeler qu'il s'agit d'un gîte et pas d'un simple tas de bûches !

